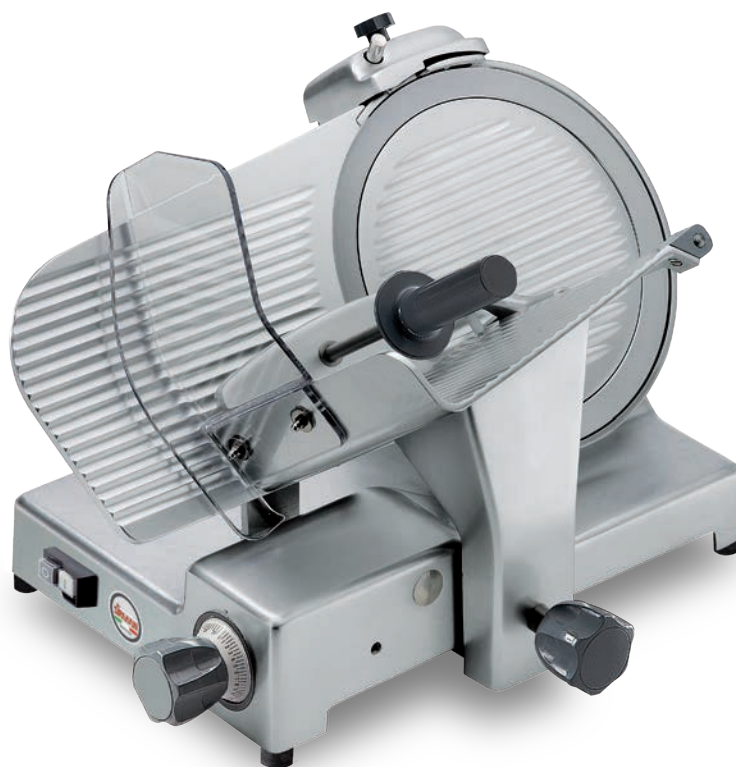


# CANOVA

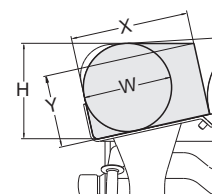
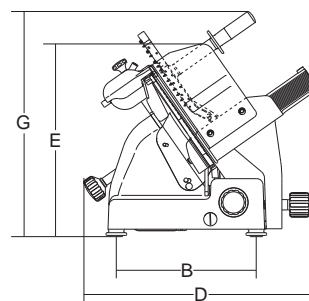
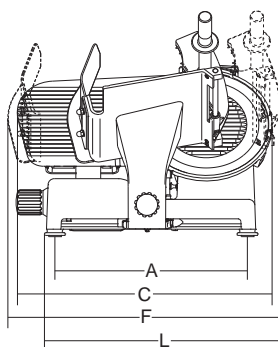
- Linha arredondada sem cantos e parafusos à vista
- Eixo de deslizamento cromado e retificado
- Buchas de deslizamento auto lubrificantes
- Amortecedores em borracha vulcanizada na guia móvel
- Tampa do suporte do encosto desmontável
- Para-fatias em aço inox desmontável sem uso de ferramenta
- Sistema de proteção da polia contra a entrada da água
- 41 mm de distância entre a lâmina e a estrutura da máquina
- Bandeja de proteção do fundo
- Placa eletrônica que permite a utilização em 110-220V
- Afiação com tampa de fundo de proteção
- Extrator da lâmina de série
- Inclinação da lâmina de 38°



Ampla espaços entre a lâmina e a base do equipamento.



Espaçosa área para apoiar as fatias.



	mm-inch	watt-Hp	mm	mm	mm	mm	mm	mm	mm	mm	mm	mm	mm	mm	mm	mm	kg	mm	kg	
<b>Canova 300</b>	300/12"	210/0,29	19	275	250x275	428	290	590	495	355	640	495	515	260	175	223	207	26.5	800x600x520	29