

CANOVA AUTOMECH



- Características do cortador iguais ao modelo Canova
- Estrutura do automatismo em aço inox soldado e arredondado
- Carro móvel Uniko de série
- Carro móvel movimentado por um sistema mecânico a biela
- Motor do automatismo ventilado com acionamento separado, com redutor a banho de óleo
- Acionamentos separados para a lâmina e o movimento do carro móvel
- Botões de acionamento em aço inox certificados IP67
- Possibilidade de desbloquear o carro móvel para ser utilizado na função semiautomática
- Polia em aço inox, para garantir uma grande resistência contra à oxidação
- Motor especial com maior RPM, confere uma alta qualidade de corte mesmo com um uso mais intensivo e rápido
- Redutor especial com óleo siliconado, que permite um perfeito desempenho também em ambientes com temperaturas elevadas
- Movimento do encosto progressivo para os primeiros 3 mm de abertura, garante uma maior precisão de regulação da espessura das fatias.
- Produção de fatias por minuto: 45.

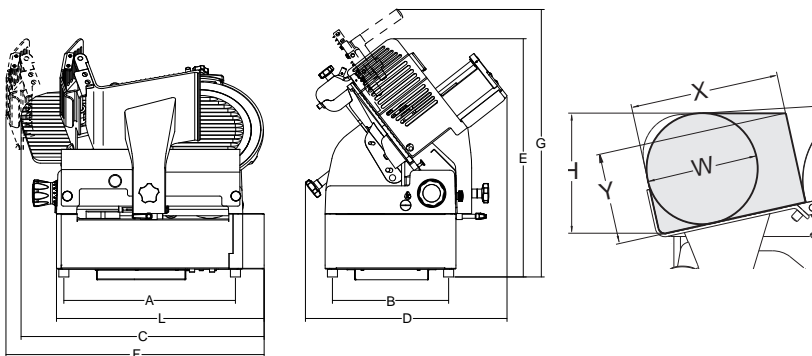


YouTube



Carro Uniko

- Ótima adaptabilidade para três diferentes tamanhos de produto: pequeno, médio e grande; graças à presença do prendedor de queijo ajustável e do prendedor do braço giratório em forma de "L"
- Carro móvel fácil de limpar e de manusear durante as operações de montagem e desmontagem
- Protetor do carro em alumínio anodizado



	mm-inch	watt-Hp	mm	mm	mm	mm	mm	mm	mm	mm	mm	mm	mm	mm	mm	mm	mm	kg	mm	kg
Canova 300 Automec	300/12"	210+180 0,29+0,24	19	275	250x275	428	290	605	502	594	643	667	518	260	175	223	207	42,6	760x640x760	57