

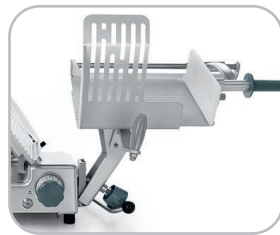
PALLADIO EVO USA



- Construída em modo que a base e o encosto fixo impeçam que resíduos e líquidos se acumulem nos dispositivos sensíveis do equipamento (botões elétricos, manípulo graduado, etc..).
- Inovação no sistema de elevação e desmontagem do carro móvel, permitindo maior agilidade e segurança.
- Polia da lâmina sem furo central para facilitar a limpeza.
- Movimento progressivo do encosto fixo nos primeiros 3 mm de abertura, garantindo uma maior precisão na regulação de corte de fatias finíssimas.
- Anel de vedação do eixo do encosto fixo que impede a entrada de líquidos para o interior do equipamento.
- Comandos elétricos em aço inox IP67 fixados na base.



Alavanca de elevação, opcional



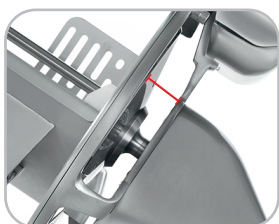
Abertura do carro móvel para limpeza.



Prática desmontagem do protetor da lâmina.



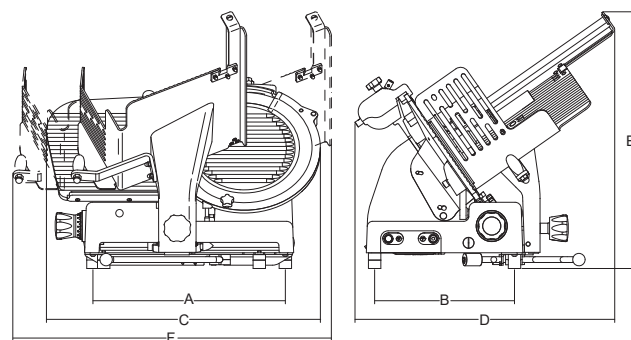
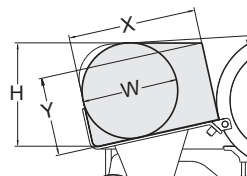
Pino central da lâmina fechado, sem gancho na capa da lâmina.



Amplio espaço entre a lâmina e o corpo do equipamento



Máxima precisão de regulação das fatias finíssimas



	mm-inch	watt-Hp	mm	mm	mm	mm	mm	mm	mm	mm	mm	mm	mm	kg	mm	kg		
★ Palladio 330 Evo Usa	330/13"	275/0,37	23	310	350x290	465	340	660	630	620	730	270	165	260	225	40	870x840x750	55

★ TOP