

NORDKAPP



Triturador de gelo

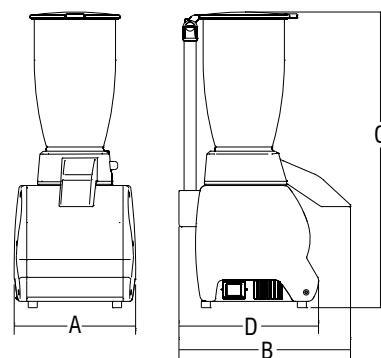
- Triturador de gelo profissional, equipamento indispensável nos bares para a preparação de drink e bebidas geladas, e nos restaurantes para a exposição de peixe ou alimentos frescos.
- Reduz em lascas qualquer cubo produzido por uma máquina de gelo, até um tamanho de mm 40x40 a -3°C.
- Equipado com regulagem na saída, permite escolher o tamanho médio das lascas
- Estrutura da máquina em alumínio extrudido, copo em aço inox, tampa e boca de saída em ABS para uso alimentar e facas em aço inox.
- Motor ventilado com transmissão por engrenagens, para um uso prolongado, micro interruptor na tampa para a máxima segurança do operador.



Alavanca para escolher a espessura do gelo



Facas



	watt	ph	r.p.m.	lt	lt	mm	mm	mm	mm	kg	mm	kg
Nordkapp	150	1ph	800	3	2	205	285	491	235	5.2	410x280x560	8

