



CORT



Chapas sanduicheiras

- Fácil de manusear e colocar, graças às suas pequenas dimensões, oferece em pouco espaço uma ótima área de trabalho.
- Disponível com chapas lisas ou estriadas
- Estrutura em aço inox.
- Chapas em ferro fundido com tratamento em vidro cerâmico.
 - máxima robustez e durabilidade
 - ótima condução térmica
 - extremamente fácil de limpar
- Chapas superiores com dureza ajustável de acordo com a necessidade do operador.
- Chapa superior auto-balanceável.
- Resistências blindadas aderentes às chapas para a obtenção de uma ótima condutibilidade térmica.
- Termóstato ajustável até 300° C.
- Timer mecânico opcional.
- Somente os modelos PS possuem chapas em ferro fundido desmontáveis para a limpeza.

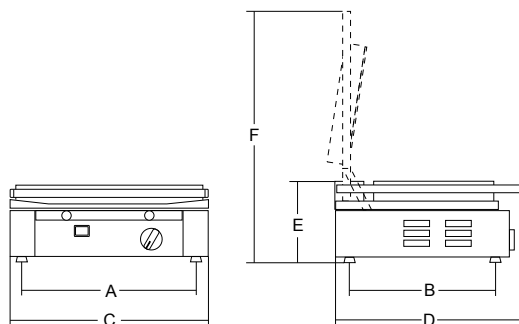


CORT LR TIMER

CORT RR PS TIMER



Legenda dos modelos



	watt	1ph	mm	mm	mm	mm	mm	mm	mm	kg	mm	kg
Cort	2.100	1ph	355x255	340	275	380	435	235	500	22	430x420x270	23
Cort PS	2.100	1ph	355x255	340	275	380	420	155	540	22	430x420x270	23



CORT RR PS TIMER



CORT RR